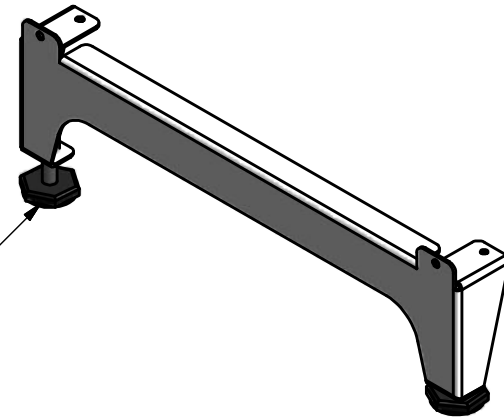


Montagefuß mit Gummisohle
Verstellbereich 0 bis 22mm



KL LUFTECHNIK
 KL Lufttechnik OG
 A-3532 Marbach im Felde 20
 Tel.: +43 (0) 664 19 13 800
 E-Mail: lb.kalch@aon.at
 UID-NR: ATU68255149
 www.kl-lufttechnik.at

Bezeichnung:
 Gehäuse Montagefuß KL350

Diese Zeichnung stellt nach den Urh. Ges § 24
 unsergeistiges Eigentum dar, und darf ohne unsere
 ausdrückliche Zustimmung weder Konkurrenzfirmen,
 noch dritten Personen weitergegeben werden.
 Die unbefugte bzw. bestimmungswidrige Verwendung
 dieser ist nicht gestattet und wird gerichtlich verfolgt.

Zeichner:	Kr
Datum:	13.11.2015
Freigabe:	
Hersteller:	
Lieferant:	
Version:	
Zeichn. Nr.	1
Maßstab:	